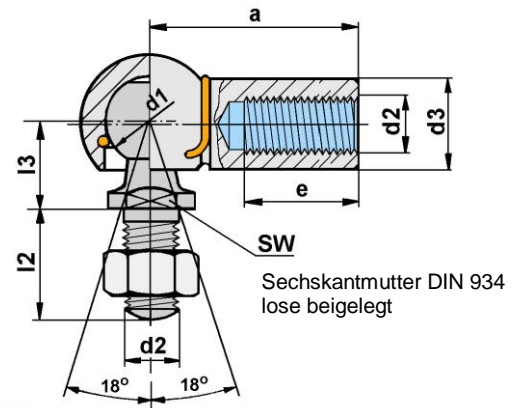


WINKELGELENKE MIT GEWINDEZAPFEN DIN 71802 FORM C

HEYD BESTELL-NR.	Abmessungen in mm GRÖÖE	d1	d2 (1)	d3	l2	l3	a (2)	e	SW	kg/Stk.
81802N0100 -00	C 8 - M 5	8	M 5	8	10,2	9	22	10,2	7	0,0152
81802N0110 -00	C 10 - M 6	10	M 6	10	12,5	11	25	11,5	8	0,0252
81802N0120 -00	C 13 - M 8	13	M 8	13	16,5	13	30	14,0	11	0,0531
81802N0130 -00	C 16 - M 10	16	M 10	16	20	16	35	15,5	13	0,1038
81802N0140 -00	C 16 - M 12	16	M 12	16	20	16	35	15,5	13	0,1038
81802N0150 -00	C 19 - M 14x1,5	19	M14x1,5	22	28	20	45	21,5	16	0,2209
81802N0160 -00	C 19 - M 14x2,0	19	M14x2,0	22	28	20	45	21,5	16	0,2209
81802N0170 -00	C 19 - M 16x2,0	19	M16x2,0	22	28	20	45	21,5	16	0,2209

NIRO AUSFÜHRUNG



WINKELGELENKE MIT GEWINDEZAPFEN DIN 71802 FORM CS

HEYD- BESTELL-NR.	Abmessungen in mm GRÖÖE	d1	d2 (1)	d3	l2	l3	a (2)	e	SW	kg/Stk.
81802N0200 -00	CS 8 - M 5	8	M 5	8	10,2	9	22	10,2	7	0,0152
81802N0210 -00	CS 10 - M 6	10	M 6	10	12,5	11	25	11,5	8	0,0252
81802N0220 -00	CS 13 - M 8	13	M 8	13	16,5	13	30	14,0	11	0,0531
81802N0230 -00	CS 16 - M 10	16	M 10	16	20	16	35	15,5	13	0,1038
81802N0240 -00	CS 16 - M 12	16	M 12	16	20	16	35	15,5	13	0,1038
81802N0250 -00	CS 19 - M 14x1,5	19	M14x1,5	22	28	20	45	21,5	16	0,2209
81802N0260 -00	CS 19 - M 14x2,0	19	M14x2,0	22	28	20	45	21,5	16	0,2209
81802N0270 -00	CS 19 - M 16x2,0	19	M16x2,0	22	28	20	45	21,5	16	0,2209

NIRO AUSFÜHRUNG