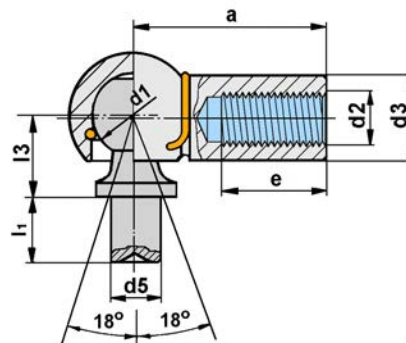


WINKELGELENKE MIT NIETZAPFEN DIN 71802 FORM B

HEYD BESTELL-NR.	Abmessungen in mm GRÖÖE	d1	d2 (1)	d3	d5 h11	l1	l3	a (2)	e	kg/Stk.
818020300 -00	B 8 x 4	8	M 5	8	5	4,0	9	22	10,2	0,0129
818020310 -00	B 8 x 7,5	8	M 5	8	5	7,5	9	22	10,2	0,0134
818020320 -00	B 10 x 4,5	10	M 6	10	6	4,5	11	25	11,5	0,0213
818020330 -00	B 10 x 8	10	M 6	10	6	8	11	25	11,5	0,0220
818020340 - 00	B 13 x 5	13	M 8	13	8	5	13	30	14,0	0,0432
818020350 - 00	B 13 x 10	13	M 8	13	8	10	13	30	14,0	0,0450
818020360 - 00	B 16 x 6	16	M 10	16	10	6	16	35	15,5	0,0823
818020370 -00	B 16 x 13	16	M 10	16	10	13	16	35	15,5	0,0866
818020380 -00	B 19 x 12	19	M14x1,5	22	14	12	20	45	21,5	0,1810
818020390 -00	B 19 x 18	19	M14x1,5	22	14	18	20	45	21,5	0,1890



WINKELGELENKE MIT NIETZAPFEN DIN 71802 FORM BS

HEYD BESTELL-NR.	Abmessungen in mm GRÖÖE	d1	d2 (1)	d3	d5 h11	l1	l3	a (2)	e	kg/Stk.
818020400 -00	BS 8 x 4	8	M 5	8	5	4,0	9	22	10,2	0,0129
818020410 -00	BS 8 x 7,5	8	M 5	8	5	7,5	9	22	10,2	0,0134
818020420 -00	BS 10 x 4,5	10	M 6	10	6	4,5	11	25	11,5	0,0213
818020430 -00	BS 10 x 8	10	M 6	10	6	8	11	25	11,5	0,0220
818020440 - 00	BS 13 x 5	13	M 8	13	8	5	13	30	14,0	0,0432
818020450 - 00	BS 13 x 10	13	M 8	13	8	10	13	30	14,0	0,0450
818020460 - 00	BS 16 x 6	16	M 10	16	10	6	16	35	15,5	0,0823
818020470 -00	BS 16 x 13	16	M 10	16	10	13	16	35	15,5	0,0866
818020480 -00	BS 19 x 12	19	M14x1,5	22	14	12	20	45	21,5	0,1810
818020490 -00	BS 19 x 18	19	M14x1,5	22	14	18	20	45	21,5	0,1890

nur mit 6kt.-Schaft lieferbar.

Winkelgelenke

(1) d2 mit Linksgewinde (LH) lieferbar.  
Bei Bestellung, Zusatzbezeichnung LH angeben.

(2) Sonderausführungen, Winkelgelenke mit verlängertem Schaft.

Oberflächenbehandlung:

Normalausführung -00 blank, geölt  
-05 blau verzinkt  
-10 gelb verzinkt  
Weitere Oberflächenbehandlungen auf Anfrage.

Technische Information

Schmierung erfolgt mit Mehrzweckfett im Temperaturbereich von - 20° bis + 80° Celsius.  
Andere Schmierstoffe (Temperaturbereich) auf Anfrage.  
Sicherungsbügel und Sicherungsklammer sind kein mechanischer Festanschlag.